

**УСТРОЙСТВА ОКОНЕЧНЫЕ УО-1А, УО-1/1А
СИСТЕМЫ ПЕРЕДАЧИ ИЗВЕЩЕНИЙ "Фобос-3"**

УО-1А СПИ "Фобос-3",

УО-1/1А СПИ "Фобос-3"

Руководство по эксплуатации

АЦДР.425632.004 РЭ

2002

С о д е р ж а н и е

	Стр.
Введение	1
1 Описание и работа изделия	1
1.1 Назначение изделия	1
1.2 Характеристики	2
1.3 Состав изделия	8
1.4 Устройство и работа изделия	8
2 Использование по назначению	10
2.1 Подготовка изделия к использованию	10
2.2 Использование изделия	13
3 Проверка технического состояния	13
4 Текущий ремонт	15
5 Техническое обслуживание	16
Приложение А Габаритные и установочные размеры	17
Приложение Б Схема электрическая функциональная	18
Приложение В Схема электрическая подключения устройства оконечного при эксплуатации	19
Приложение Г Схема электрическая подключения устройства оконечного при общей проверке	20

Настоящее руководство по эксплуатации предназначено для изучения принципа работы и эксплуатации устройств оконечных УО-1А, УО-1/1А СПИ "Фобос-3".

1 Описание и работа изделия

1.1 Назначение изделия

1.1.1 Устройства оконечные УО-1А, УО-1/1А СПИ "Фобос-3" (в дальнейшем – устройство или УО-1А, УО-1/1А), предназначены для централизованной охраны магазинов, касс, аптек, учреждений, и других объектов, а также квартир граждан от несанкционированных проникновений и пожаров путем контроля состояния шлейфа сигнализации (ШС) с включенным в него охранными извещателями или выходными цепями приемно-контрольных приборов и выдачи извещений на пульт централизованного наблюдения (ПЦН) о нарушении ШС и срабатывании извещателей по выходу с помощью сигнала частотой 18 кГц по абонентской телефонной линии связи путем ее частотного уплотнения; автоматизации взятия-снятия с охраны с помощью встроенного считывателя электронных ключей Touch Memory, а также управления внутренними звуковым сигнализатором и световым индикатором, а также выносным световым индикатором в цепи

контроля наряда (ЦКН). В тех случаях, когда технические характеристики общие как для УО-1А, так и для УО-1/1А, введено обозначение УО.

1.1.2 Устройство рассчитано на работу в составе системы передачи извещений "Фобос-3".

1.1.3 Устройство предназначено для установки внутри охраняемого объекта и рассчитано на круглосуточный режим работы.

1.1.4 УО обеспечивает передачу информации по занятым телефонным линиям городской телефонной сети (ГТС) на ретрансляторы СПИ "Фобос-3", устанавливаемые на автоматической телефонной станции (АТС).

1.1.5 В ШС УО могут быть включены:

- сигнализаторы магнитоконтактные ИО102-2, ИО102-4, ИО102-5, ИО102-6, датчики типа "Фольга", "Провод";
- извещатели ударно-контактные типа "Окно-6";
- извещатели оптико-электронного, ультразвукового и радиоволнового типов 9981, "Фотон-6", "Фотон-6А", "Фотон-6Б", "Фотон-СК", "Фотон-СК2", "Эхо-3", "Эхо-А", "Аргус-3" и им подобные;
- извещатели акустического типа "Стекло-1", "Стекло-2-1", "Стекло-3";
- вешатели охранные комбинированные "Сокол-2";
- извещатели пьезоэлектрического типа "Грань-2", "Шорох-1-1";
- выходные цепи приемно-контрольных приборов;

1.1.6 Питание устройства УО-1А осуществляется от сети переменного тока и (или) от внешнего источника постоянного тока с номинальным напряжением 12 В.

Питание устройства УО-1/1А осуществляется только от внешнего источника постоянного тока с номинальным напряжением 12 В.

1.1.7 Конструкция устройства не предусматривает его использование в условиях воздействия агрессивных сред, пыли, а также в пожароопасных помещениях.

1.1.8 По устойчивости к механическим воздействиям исполнение устройства соответствует категории размещения 03 по ОСТ 25 1099-83.

1.1.9 По устойчивости к климатическим воздействиям устройство выпускается в исполнении 3 по ОСТ 25 1099-83, но для работы при температуре от 243 до 323 К (от минус 30 до +50 °С).

1.2 Характеристики

1.2.1 УО-1А сохраняет работоспособность в диапазоне напряжений от 187 до 242 В при питании от сети переменного тока частотой (50 ± 1) Гц.

1.2.2 УО-1А сохраняет работоспособность в диапазоне напряжений (11...14,2) В от внешнего источника постоянного напряжения в случае понижения сетевого напряжения ниже 187 В.

УО-1/1А питается только от внешнего источника постоянного тока и сохраняет работоспособность в диапазоне напряжений от 11,0 до 14,2 В.

При выполнении п.п. 1.2.1, 1.2.2 в снятом состоянии индикатор должен светиться в непрерывном режиме зеленым светом, а при снижении напряжения внешнего источника

постоянного тока ниже $10,5 \pm 0,5$ В при отсутствии напряжения в сети переменного тока - в снятом состоянии в мигающем режиме зеленым светом. Индикатор после взятия объекта под охрану касанием ключом Touch Memory должен светиться непрерывно красным светом в дежурном режиме при нормальном состоянии ШС и красным светом в мигающем режиме с частотой 1 Гц при нарушенном ШС. Индикатор должен светиться красным светом в мигающем режиме с частотой 10 Гц при отсутствии напряжения в абонентской телефонной линии связи.

1.2.3 Мощность, потребляемая УО-1А от сети переменного тока, в дежурном режиме и в режиме "Тревога" должна быть не более 2 В·А.

1.2.4 Ток, потребляемый УО от резервного источника, должен быть в дежурном режиме не более 40 мА и в режиме "Тревога" не более 50 мА.

1.2.5 Количество шлейфов сигнализации, подключаемых к УО (информационная емкость) - один.

1.2.6 Информативность УО, в соответствии с ГОСТ 26342-84 приведена в таблице 1.1.

Таблица 1.1

Извещения	На что выдается
"Норма" в ШС	Встроенный индикатор
"Тревога" в ШС	Встроенный индикатор
"Норма"	Выносной световой индикатор в цепи ЦКН*
"Тревога"	Выносной световой индикатор в цепи ЦКН*
"Тревога"	Встроенный звуковой сигнализатор
"Программирование"	Встроенный звуковой сигнализатор
"Питание в норме"	Встроенный индикатор
"Резерв в аварийном состоянии"	Встроенный индикатор
"Неисправность абонентской телефонной линии"	Встроенный индикатор
"Взят"	Выносной световой индикатор в цепи ЦКН ¹
"Снят"	Выносной световой индикатор в цепи ЦКН ¹
"Норма"	Ретранслятор СПИ "Фобос-3"
"Тревога"	Ретранслятор СПИ "Фобос-3"
"Невзят "	Ретранслятор СПИ "Фобос-3"
"Снят"	Ретранслятор СПИ "Фобос-3"
"Взят"	Ретранслятор СПИ "Фобос-3"
"Восстановление основного питания"	Ретранслятор СПИ "Фобос-3"
"Переход на резервное питание"	Ретранслятор СПИ "Фобос-3" ²
"Резерв в аварийном состоянии"	Ретранслятор СПИ "Фобос-3"
"Наряд"	Ретранслятор СПИ "Фобос-3"
"Код хозоргана"	Ретранслятор СПИ "Фобос-3" ³
"Код направления"	Ретранслятор СПИ "Фобос-3" ⁴

Примечания

1 Только при замкнутых контактах кнопки в цепи контроля наряда.

2 Только для исполнения УО-1А.

3 Передается вместе с извещениями "Взят", "Снят".

4 Передается с каждым извещением.

1.2.7 УО обеспечивает коммутацию выносного светового индикатора (светодиода) в цепи контроля наряда с напряжением постоянного тока - 5 В и током потребления не более 10 мА.

1.2.8 УО обеспечивает идентификацию электронных ключей Touch Memory путем считывания кода ключей. Емкость памяти кодов ключей Touch Memory - 15 ключей.

1.2.9 Функционирование устройства

1.2.9.1. УО в зависимости от того, взят под охрану или снят с охраны ШС, а также установлена или снята перемычка "Охр/трев" обеспечивает работоспособность в следующих режимах работы:

- 1) режим "Снят с охраны" (при установленной перемычке "Охр/трев");
- 2) режим "Взятие под охрану" (при установленной или снятой перемычке "Охр/трев");
- 3) режим "Взят под охрану" (при установленной или снятой перемычке "Охр/трев");
- 4) режим "Тревога" (при установленной или снятой перемычке "Охр/трев").

В режим "Снят с охраны" УО переходит из режимов "Взятие под охрану", "Взят под охрану" и "Тревога" при установленной перемычке "Охр/трев" после касания контактного устройства Touch Memory электронным идентификатором (ключом), занесенным в память УО.

При установленной перемычке "Охр/трев", УО переходит из режима "Снят с охраны" в режим "Взятие под охрану", после касания контактного устройства Touch Memory электронным ключом занесенным в память УО.

При снятой перемычке "Охр/трев" УО переходит в режим "Взятие под охрану" из любого режима после касания контактного устройства Touch Memory электронным ключом занесенным в память УО.

По истечении задержки взятия под охрану, в случае нормального напряжения в абонентской линии связи и нормального сопротивления ШС, УО переходит из режима "Взятие под охрану" в режим "Взят под охрану". В противном случае, УО переходит из режима "Взятие под охрану" в режим "Тревога".

При снятой перемычке "Охр/трев" задержка взятия на охрану составляет не более 5 с.

При установленной перемычке "Охр/трев" задержка взятия на охрану составляет 2 мин \pm 5 с.

Если в режиме "Взятие под охрану" состояние ШС перейдет из нарушенного в нормальное, то в случае присутствия напряжения в абонентской линии УО перейдет в режим "Взят под охрану" через 30 ± 5 с после нормализации состояния ШС.

При нарушении ШС, УО переходит из режима "Взят под охрану" в режим "Тревога".

1.2.9.2 УО обеспечивает включение встроенного индикатора состояния ШС, выносного светодиода в ЦКН, звукового сигнализатора; передачу извещений на ретранслятор "Фобос-3" в зависимости от режима работы прибора, сопротивления ШС и положения перемычки "Охр/трев" в соответствии с приведенным в таблице 1.2.

Таблица 1.2

Режимы работы УО и состояние ШС		Индикаторы и сигнализатор			Извещения на ретранслятор "Фобос-3"
		"ШС"	ЦКН	Звуковой	
Снят с охраны ¹	Состояние ШС не анализируется	Выкл.	Выкл.	Выкл.	"Снят"
Взятие под охрану (задержка взятия)	Телефонная линия в норме, ШС в норме	Вкл.	Вкл.	Выкл (включается кратковременно по окончании задержки взятия)	"Взят"
	Авария телефонной линии (нет напряжения)	Мигает: частота 10 Гц	Мигает: частота 10 Гц	Выкл. (включается по окончании задержки взятия ¹)	"Невзят"
	Телефонная линия в норме, ШС нарушен	Мигает: частота 1 Гц	Мигает: частота 1 Гц	Выкл. (включается по окончании задержки взятия ¹)	"Невзят"
Взят под охрану	ШС в норме	Вкл.	Вкл.	Выкл.	"Норма"
Тревога	ШС нарушен	Мигает: частота 1 Гц	Мигает: частота 1 Гц	Вкл. ¹	"Тревога"

Примечание - 1 Только при установленной перемычке "Охр/трев".

1.2.10 УО передает извещения на частоте 18 кГц фазоманипулированным сигналом и обеспечивает эффективное значение напряжения в линии связи (450 ± 50) мВ на нагрузке (180 ± 4) Ом .

1.2.11 Кроме тревожных извещений в линию связи выдаются следующие извещения :

- "Восстановление основного питания" – после восстановления сетевого питания 220В (только для УО-1А);

- "Переход на резервное питание" – при пропадании сетевого питания 220В (только для УО-1А);

- "Резерв в аварийном состоянии" – при напряжении внешнего источника постоянного тока ниже $10,0 \pm 0,5$ В;

- "Наряд" - в течении не менее чем (30 ± 5) секунд после замыкания контактов кнопки в ЦКН;

- "Код направления" - определяет индивидуальный код прибора (случайное число от 0 до 15, которое храниться в энергонезависимой памяти прибора).

- "Код хозоргана" - содержит условный номер ЭИ, с помощью которого производится взятие объекта (ШС) или снятие объекта (ШС) с охраны.

Извещение "Код хозоргана" передается совместно с извещениями "Взят" и "Снят".

Длительность передачи любых извещений на СПИ "Фобос-3" составляет не менее (30 ± 5) с.

1.2.12 УО не берется под охрану, если напряжение в абонентской телефонной линии меньше 3 В. При этом включается индикатор «ШС» в режиме мигания с частотой 10 Гц.

("Неисправность абонентской линии") и по окончании времени задержки взятия встроенный звуковой сигнализатор в прерывистом режиме. При восстановлении напряжения в абонентской телефонной линии в режиме "Взятие под охрану" свыше 17 В УО берется под охрану.

1.2.13 УО обеспечивает взаимодействие с ЦКН, которая, по усмотрению пользователя, может содержать либо кнопку, либо соединенные последовательно кнопку и светодиод.

При замкнутых контактах кнопки на светодиод в ЦКН УО выдает извещения в соответствии с указанным в таблице 1.2.

1.2.14 УО управляет встроенным индикатором, отображающим состояние напряжения питания прибора в снятом состоянии зеленым светом, и выдает на него следующие извещения:

- "Питание в норме" - индикатор включен при напряжении в сети переменного тока более 187 В (только УО-1А) и/или напряжении источника постоянного напряжения 11...14 В;
- "Резерв в аварийном состоянии" - индикатор кратковременно включается зеленым светом на время 0,05 с периодом 1,5 с при напряжении в цепи резервного источника питания менее $(10,5 \pm 0,5)$ В.

1.2.15 УО обеспечивает возможность занесения в энергонезависимую память до 15 кодов ЭИ, которые могут быть использованы для взятия и снятия ШС УО с охраны. Вход в процедуру записи осуществляется касанием считывателя специальным ЭИ, имеющим статус "мастер". Для занесения в энергонезависимую память УО кода "мастера" также предусмотрена специальная процедура. Запись кодов ЭИ осуществляется по факту касания ЭИ считывателя.

1.2.16 При включении в ШС охранных извещателей и выходных цепей приемно-контрольных приборов УО находится в режиме "Взят под охрану" при следующих параметрах ШС:

- 1) сопротивление проводов ШС без учета выносного элемента - не более 1 кОм;
- 2) сопротивление утечки между проводами ШС или каждым проводом и "землей" - не менее 20 кОм.

1.2.17 УО находится в режиме "Взят под охрану" при следующих параметрах шлейфа сигнализации.

1.2.17.1 УО при снятой или установленной перемычке "Охр/трев", находится в режиме "Взят под охрану" при сопротивлении ШС, с учетом сопротивления выносного элемента, от 5 кОм до 11 кОм. УО остается в режиме "Взят под охрану" при нарушении ШС на время менее 250 мс.

1.2.18 УО переходит в режим "Тревога" при выходе сопротивления ШС из диапазона от 5 кОм до 11 кОм на время 300 мс и более.

1.2.19 УО обеспечивает на клеммах подключения ШС в дежурном режиме работы постоянное напряжение от 5 до 15 В.

При размыкании ШС напряжение на клеммах составляет от 12 до 24 В.

1.2.20 УО-1А обеспечивает автоматический переход на питание от внешнего источника постоянного напряжения при пропадании напряжения сетевого источника и обратно без выдачи тревожного извещения.

1.2.21 УО устойчиво к наводимым в ШС импульсным помехам с амплитудой до 300 В и длительностью до 10 мс.

1.2.22 УО не выдает ложных извещений после воздействия внешних электромагнитных помех (ЭМП) второй степени жесткости по ГОСТ Р50009-92.

1.2.23 Радиопомехи, создаваемые УО при работе не превышают значений, указанных в ГОСТ Р50009-92.

1.2.24 УО обеспечивает выполнение требований п.п. 1.2.1-1.2.20 в следующих условиях:

- 1) рабочая температура окружающего воздуха от 243 до 323 К (от минус 30 до +50 °С);
- 2) относительная влажность до 98% при 298 К (+40 °С);
- 3) вибрационные нагрузки в диапазоне от 1 до 35 Гц при максимальном ускорении 0,5 g.

1.2.25 Время технической готовности УО к работе, после включения его питания, не более 3 с.

1.2.26 УО в упаковке выдерживает при транспортировании:

- 1) транспортную тряску с ускорением 30 м/с² при частоте ударов от 80 до 120 в минуту или 15000 ударов;
- 2) температуру от 223 до 323 К (от минус 50 до +50 °С);
- 3) относительную влажность (95±3) % при 308 К (+35 °С).

1.2.27 Средняя наработка УО на отказ в дежурном режиме работы не менее 40000 ч., что соответствует вероятности безотказной работы 0,97 за 1000 ч.

Критерием отказа является несоответствие прибора требованиям п.п.1.2.1-1.2.20 настоящего РЭ.

1.2.28 Вероятность возникновения отказа, приводящего к ложному срабатыванию УО, не более 0,01 за 1000 ч.

Критерием отказа, приводящего к ложному срабатыванию, является выдача тревожного извещения на ПЦО, индикаторы и сигнализатор в дежурном режиме при отсутствии нарушения ШС по п.1.2.18.

1.2.29 Среднее время восстановления работоспособного состояния УО при проведении ремонтных работ не более 60 мин.

1.2.30 Средний срок службы УО составляет 8 лет.

1.2.31 Масса УО не более 0,3 кг.

1.2.32 Габаритные размеры УО не более 76x76x50 мм.

1.2.33 Конструкция УО обеспечивает степень защиты оболочки JP20 по ГОСТ 14254-96.

1.2.34 Содержание драгоценных материалов:

- золота - 0,028 г,
- серебра - 0,054 г.

1.3 Состав изделия

1.3.1 Состав изделия УО соответствует указанному в таблице 1.3.

Таблица 1.3

Обозначение	Наименование	Кол. на исп		Примеч.
		УО-1А	УО-1/1А	
АЦДР. 425632.004	Устройство оконечное УО-1А СПИ "Фобос-3"	1		
АЦДР. 425632.004-01	Устройство оконечное УО-1/А СПИ "Фобос-3"		1	
	Шуруп 1-3х25.016 ГОСТ1144-80 с втулкой (дюбелем)	3	3	
	Резистор С2-33Н-0,5-8,2 кОм ± 5%	1	1	
	ОЖО.467.173 ТУ			
	Электронный идентификатор Touch memory («мастер»)	1	1	DS1990А
АЦДР.425632.004 ЭТ	Устройства оконечные УО-1А, УО-1/1А системы передачи извещений "Фобос-3". Этикетка	1	1	
АЦДР.425632.004 РЭ	Устройства оконечные УО-1А, УО-1/1А системы передачи извещений "Фобос-3". Руководство по эксплуатации	1	1	Поставляется по отдельному заказу

Примечание - Комплект ЗИП групповой поставляется по отдельному договору.

Поставка дополнительных ЭИ Touch Memory (DS1990А) производится по отдельному договору (максимальное количество поставки электронных идентификаторов - 14 шт.).

1.4 Устройство и работа изделия

1.4.1 УО конструктивно выполнено в виде пластмассового корпуса, состоящего из основания и крышки. Внешний вид УО и его габаритные размеры приведены в приложении А. Внутри корпуса на основании, используя его в качестве шасси, смонтирована печатная плата, на которой размещены все основные элементы и узлы. На обратной стороне основания корпуса имеются отверстия, с помощью которых УО крепится на стене в рабочем положении. На крышке предусмотрено отверстие для индикатора состояния ШС и питания и отверстие для считывателя.

1.4.2 Функциональная электрическая схема УО приведена в приложении Б.

1.4.3 УО состоит из следующих функциональных узлов:

- входного блока 220В (только для УО-1А);
- выпрямителя (только для УО-1А);
- стабилизатора напряжения +5 В;
- процессора;
- входного узла шлейфа сигнализации;
- индикатора состояния ШС и питания;
- схемы сопряжения со считывателем;

- внутреннего звукового сигнализатора;
- узла анализа напряжения в телефонной линии;
- полосового фильтра 18 кГц;
- фильтра низких частот.

Входной блок содержит сетевую колодку, термopредохранитель и понижающий сетевой трансформатор.

Выпрямитель содержит два диода и сглаживающий фильтр.

С выхода выпрямителя и со входа для подключения резервного источника питания напряжение поступает на вход стабилизатора 5 В, на питание шлейфа сигнализации (ШС) и на узел анализа напряжения питания.

Процессор обеспечивает:

- ввод аналогового сигнала от ШС и от схемы анализа напряжения питания, а также их аналого-цифровое преобразование;
- ввод сигналов со схемы сопряжения со считывателем;
- ввод сигналов со схемы анализа напряжения в телефонной линии;
- управление индикатором состояния ШС и питания;
- управление внутренним звуковым сигнализатором;
- взаимодействие с ЦКН и выносным индикатором;
- формирование фазоманипулированного сигнала частотой 18 кГц для передачи извещений на пульт централизованного наблюдения в протоколе "Фобос-3".

Входной узел шлейфа сигнализации обеспечивает питание ШС, нормализацию аналогового сигнала с ШС и защиту входа процессора от импульсных помех.

Схема анализа напряжения ШС подает напряжение с выхода выпрямителя через резистивный делитель на аналоговый вход процессора для контроля снижения напряжения питания ниже допустимого уровня.

Индикатор состояния ШС и питания отображают состояние шлейфа и источника питания а также индикации режима работы устройства.

Схема сопряжения со считывателем обеспечивает питание цепи считывателя и защиту входа процессора от электростатических воздействий.

Схема анализа напряжения в телефонной линии обеспечивает гальваническую развязку входа процессора и контроль наличия напряжения в телефонной линии при переводе устройства в режим охраны.

Полосовой фильтр 18 кГц обеспечивает формирование синусоидального сигнала частотой 18 кГц для выдачи его в линию связи.

Фильтр низких частот обеспечивает подавление сигнала частотой 18 кГц в точках подключения телефонного аппарата.

Процессор является обрабатывающим ядром. Он контролирует состояние ШС (норма или нарушение), состояние питания прибора, напряжение в телефонной линии, режимы работы, считывает коды ключей Touch memory, переводит устройство в состояние "Взят" или "Снят", управляет индикатором состояния ШС и звуковым сигнализатором. Процессор отправляет извещения в телефонную линию, а также взаимодействует с ЦКН.

2 Использование по назначению

2.1 Подготовка изделия к использованию

2.1.1 Меры безопасности при подготовке изделия:

а) При эксплуатации изделия следует соблюдать действующие "Правила технической эксплуатации электроустановок потребителей и правила техники безопасности при эксплуатации электроустановок потребителей".

б) Источниками опасности в УО-1А являются:

- 1) контакты "~220 В" для подключения сети переменного тока;
- 2) контакты входной обмотки силового трансформатора (Т1).

в) Монтаж, установку, техническое обслуживание производить при отключенном сетевом напряжении от устройства.

г) Электрические провода должны быть предохранены от возможного нарушения изоляции в местах огибания металлических кромок.

д) Запрещается использовать предохранители, не соответствующие номинальному значению.

ж) Монтаж и техническое обслуживание УО должны производиться лицами, имеющими квалификационную группу по технике безопасности не ниже третьей.

2.1.2 Порядок установки

а) УО устанавливается на стенах или других конструкциях охраняемого помещения в местах, защищенных от воздействия атмосферных осадков, механических повреждений и доступа посторонних лиц.

б) Световой индикатор, включенный в цепь ЦКН необходимо размещать в местах, хорошо просматриваемых хозорганом объекта после выхода из помещения.

в) Монтаж УО и светового индикатора производится в соответствии с РД.78.145-93 "Правила производства и приемки работ. Установки охранной, пожарной и охранно-пожарной сигнализации".

г) Установку УО производить в следующей последовательности:

- 1) определить место установки;
- 2) произвести разметку крепления согласно приложения А, смонтировать элементы крепления;

- 3) установить УО на элементы крепления.

д) Произвести монтаж соединительных линий, оборудования в соответствии с проектом.

е) Подключить абонентскую телефонную линию, затем остальные внешние цепи (кроме сетевого шнура) согласно приложения В.

ж) Подключить сетевой шнур (для УО-1А).

з) "Мастер" ключ для занесения в память устройства до 14 электронных идентификаторов Touch memoгу поставляется вместе с устройством. Этот же "мастер" ключ можно использовать для взятия под охрану и снятия с охраны устройства.

Если возникнет необходимость занести в память устройства новый "мастер" ключ, то необходимо проделать следующие операции.

Выбрать один ключ Touch memoгу. Выключить питание устройства. Замкнуть контакты встроенного считывателя, включить питание устройства и удерживать контакты замкнутыми не менее 2 с. Должен включиться мелодичный звуковой сигнал "Программирование "мастера", встроенный светодиодный индикатор будет переключаться с красного цвета свечения на зеленый с частотой 1 Гц. В течении 30 с необходимо коснуться ключом Touch memoгу контактного устройства. После записи "мастера" в память устройства включится звуковой сигнал и индикатор включится в непрерывном режиме, цвет свечения - зеленый. "Мастер" записан в память устройства.

и) Занесение ЭИ в энергонезависимую память устройства (до 14 шт).

Устройство обеспечивает взятие на охрану или снятие с охраны только с помощью ЭИ, прошедшего процедуру программирования (занесения кода ЭИ в память устройства). Может

быть запрограммировано не более 14 ЭИ. Программирование осуществляется при помощи специального ЭИ, имеющего статус "мастер". Чтобы начать программирование электронных идентификаторов необходимо установить переключатель "Охр./трев.", снять УО с охраны и переключить клеммы контактного устройства Touch Memory до тех пор пока внутренний светодиод не перейдет в режим мерцания зеленым светом с частотой 10 Гц. После этого необходимо в течение 30 секунд коснуться "мастером" встроенного считывателя. Звуковой сигнализатор издаст характерный звуковой сигнал "Программирование", а внутренний светодиод включится в режиме "короткие вспышки с большой скважностью". Затем за время не более чем 30 секунд необходимо поднести к считывателю программируемый ЭИ, затем следующий и т.д. пока не будет запрограммировано необходимое количество ЭИ. После программирования очередного ЭИ устройство выдает подтверждающие сигналы на индикатор и встроенный звуковой сигнализатор. Процедура программирования будет считаться законченной в следующих случаях:

- если повторно коснулись считывателя "мастером";
- если после программирования очередного ЭИ прошло более 30 секунд;
- по окончании программирования 14-го ЭИ.

По окончании процедуры программирования устройство выдает подтверждающие сигналы на индикатор и встроенный звуковой сигнализатор.

2.1.3 Подготовка к работе

а) Проверить правильность произведенного монтажа.

б) Провести проверку работоспособности устройства в следующей последовательности:

1) включить сетевое питание устройства (только для УО-1А) и внешний источник постоянного тока. При этом при нормальном состоянии ШС индикатор устройства должен включиться в режиме непрерывного свечения зеленым светом, если устройство снято с охраны, красным светом, если устройство взято на охрану и в режиме мигания с частотой 1 Гц красным светом, если устройство находилось перед выключением питания в режиме тревоги;

Примечание - При выключении устройства обязательно должны отключаться оба источника питания (сетевой и внешний источник постоянного тока). Не выключение внешнего источника постоянного тока приведет к разряду его аккумуляторной батареи;

2) снять устройство с охраны касанием считывателя записанным в энергонезависимую память устройства ЭИ. При этом индикатор устройства должен светиться зеленым светом;

3) привести в состояние нормы ШС путем закрывания дверей, окон, фрамуг и т.п.;

4) взять устройство под охрану касанием считывателя записанным в энергонезависимую память устройства ЭИ. При этом индикатор устройства должен засветиться красным светом и кратковременно включиться звуковой сигнализатор;

5) в течении 30 с после взятия устройства под охрану:

- имитировать нарушение шлейфа его замыканием или размыканием в месте подключения к прибору, при этом индикатор состояния, соответствующий нарушенному ШС, и выносной светодиод в цепи ЦКН должны мигать красным светом с частотой 1 Гц. Звуковой сигнализатор должен быть выключен;

- восстановить нарушенный ШС, при этом индикатор состояния ШС должен светиться ровным красным светом, выносной светодиод в цепи ЦКН при замкнутом состоянии кнопки должен быть включен, звуковой сигнализатор должен быть выключен;

- снять устройство с охраны касанием считывателя записанным в энергонезависимую память устройства ЭИ. При этом индикатор устройства должен засветиться зеленым светом и кратковременно включиться звуковой сигнализатор. Отключить сетевое питание. Снизить напряжение на внешнем источнике постоянного тока до 10 В. При этом индикатор устройства должен перейти в режим прерывистого свечения зеленым светом. Включить сетевое питание. Повысить напряжение на внешнем источнике постоянного тока до 12 В. При этом индикатор устройства должен перейти в режим непрерывного свечения зеленым светом;

6) нарушить (отключить) телефонную линию. Взять устройство под охрану касанием считывателя ЭИ, код которого записан в энергонезависимую память устройства. При этом индикатор устройства должен светиться прерывистым красным светом с частотой 10 Гц и кратковременно включиться звуковой сигнализатор. Восстановить телефонную линию. При этом индикатор устройства должен засветиться ровным красным светом. Снять устройство с охраны;

7) если предполагается использование нескольких ЭИ, осуществить их программирование согласно п 2.1.2 и).

При использовании в системе "Фобос-3", на держателе каждого ЭИ при программировании нанести последовательно условные числа от 2 до 15 (в порядке программирования). На первом держателе ЭИ – "мастер" ключе (который был занесен в память прибора первым при производстве и который поставляется вместе с устройством) нанести условное число 1.

Выдать эти ЭИ ответственным за сдачу под охрану и снятие с охраны устройства и зафиксировать фамилии ответственных и их условные номера. В дальнейшем эти условные номера и соответствующие фамилии ответственных будут занесены в базу данных автоматизированного рабочего места (АРМ) системы "Фобос-3".

Для предотвращения несанкционированного использования ЭИ в результате его утраты необходимо провести перепрограммирование всех ЭИ согласно п 2.1.2 и).

При взятии на охрану и снятии с охраны устройства с помощью ЭИ, на систему будут передаваться сообщения с условными номерами соответствующих ЭИ, которыми ответственные лица будут брать под охрану и снимать с охраны устройство;

8) выключить питание устройства. Перевести устройство в режим тревожной сигнализации снятием джампера "Охр/трев". Включить питание устройства. Кратковременно включится звуковой сигнализатор, устройство переходит в режим охраны без права снятия, включается индикатор красного цвета. Нарушить ШС. Устройство переходит в режим тревоги, красный индикатор и индикатор в цепи ЦКН должны мигать с частотой 1 Гц, звуковой сигнализатор в этом режиме работы устройства не включается. Выключить питание устройства, а затем включить его. Устройство остается в тревожном режиме, индикатор красного цвета продолжает мигать. Сбросить тревогу на устройстве можно касанием одним из ЭИ (прошедшим процедуру программирования) считывателя. При этом индикатор кратковременно гаснет, через несколько секунд включается красным светом и кратковременно включается звуковой сигнализатор. Устройство переходит в режим контроля тревожного ШС. Выключить питание устройства. Перевести устройство в режим охранной сигнализации установкой джампера "Охр/трев". При сбросе тревоги на устройстве с помощью ЭИ, на систему будут передаваться сообщения с условными номерами соответствующих ЭИ, которыми ответственные лица будут сбрасывать тревогу на данном устройстве;

9) повторить пункты 2.1.3.б) 1) - 2.1.3.б) 8) для проверки работы устройства при переходе на резервное питание (для УО-1А);

10) измерительным прибором измерить напряжение сигнала 18 кГц на клеммах "Л" устройства. Значение напряжения должно быть (450 ± 50) мВ. Измерительный прибор должен обеспечивать измерение переменного напряжения частотой не ниже 20 кГц;

11) отключить измерительный прибор от устройства. Устройство готово к использованию.

2.2 Использование изделия

2.2.1 Произвести сдачу объекта под охрану и снятие с охраны с помощью встроенного считывателя и запрограммированных ЭИ в следующей последовательности.

2.2.1.1 Взятие объекта под охрану с помощью встроенного считывателя производить в следующем порядке:

1) закрыть все окна, форточки, двери и т.п., на которых установлены электроконтактные извещатели;

2) взять устройство под охрану с помощью ЭИ касанием считывателя. Взятие необходимо проводить при опущенной на рычаг трубке. При этом световой индикатор должен светиться ровным красным светом, выносной светодиод в цепи ЦКН также должен светиться ровным светом, звуковой сигнализатор должен кратковременно включиться.

3) за время, не превышающее 2 мин с момента касания ЭИ считывателя, выйти из охраняемого помещения и закрыть входную дверь. Через 30с с момента закрытия двери должен кратковременно выключиться и загореться ровным светом выносной светодиод в цепи ЦКН и кратковременно включиться встроенный звуковой сигнализатор. Устройство переходит в дежурный режим работы и контролирует ШС. На пульт будет передан условный номер ЭИ, которым объект был взят под охрану.

2.2.1.2. Произвести снятие объекта с охраны при вскрытии помещения в следующем порядке:

1) открыть входную дверь, при этом световой индикатор красного цвета должен перейти в мигающий режим работы, включится звуковой сигнализатор, выносной светодиод в цепи ЦКН будет светиться прерывистым светом;

2) в течении 30 с после открытия двери снять устройство с охраны касанием ЭИ встроенного считывателя. При этом встроенный индикатор должен светиться зеленым светом, выносной светодиод в цепи ЦКН должен быть выключен, звуковой сигнализатор должен быть выключен. На пульт будет передан условный номер ЭИ, которым объект был снят с охраны;

2.2.2 При снятой перемычке "Охр/трев" встроенный индикатор будет светиться непрерывным красным светом и ШС остается под контролем круглосуточно. При сработке ШС на СПИ "Фобос-3" будет передано извещение "Тревога", включится в мигающий режим красный индикатор устройства и выносной светодиод в цепи ЦКН, звуковой сигнализатор включаться не будет. Для сброса тревоги необходимо коснуться встроенного считывателя запрограммированным ЭИ. При этом кратковременно выключается красный индикатор устройства, затем кратковременно включается звуковой сигнализатор и при нормальном состоянии ШС включается в непрерывный режим красный индикатор устройства. Устройство переходит в режим контроля тревожного ШС. При этом на пульт будет передан условный номер ЭИ, которым была сброшена тревога и тревожный ШС был взят на контроль.

2.2.3 В режимах передачи сообщений в линию связи на СПИ "Фобос-3" при замыкании контактов кнопки в ЦКН формируется извещение "Наряд".

3 Проверка технического состояния

3.1 Настоящая методика предназначена для инженерно-технических работников и электромонтеров ОПС, обслуживающих технические средства охранно-пожарной сигнализации (ТС ОПС), осуществляющих проверку технического состояния (входной контроль), и включает в себя проверку работоспособности устройств с целью выявления дефектов и оценки их технического состояния. Несоответствие требованиям, указанным в данной методике, является основанием для предъявления претензий предприятию-изготовителю и вызова его представителя для продолжения проверки и решения вопроса об устранении дефектов.

3.2 Проверка технического состояния устройств организуется лабораториями и ремонтными мастерскими подразделений охраны и осуществляется обслуживающим

персоналом, изучившим принцип работы устройства и настоящую методику и имеющим квалификацию не ниже 3 разряда электромонтеров ОПС.

3.3 Проверка проводится при нормальных климатических условиях по ГОСТ 15150-69:

- 1) температура окружающего воздуха - $(25 \pm 10) 50$ °С;
- 2) относительная влажность воздуха - (45 - 80) %;
- 3) атмосферное давление - 630 - 800 мм рт.ст. (84 -106,7) кПа.

3.4 Проверка проводится по схеме общей проверки устройства, которая приведена в приложении Г. Общее время проверки технического состояния одного устройства - не более 40 мин.

Примечания.

1 Подключение и отключение проводов при проверках производить при отключенном питании устройства и стенда.

2 Все проверки проводить с учетом времени технической готовности устройства, которое равно 3 с.

3.5 Проверку устройства проводить в следующей последовательности:

- а) проверить состояние упаковки и распаковать устройство;
- б) проверить комплект поставки в соответствии с руководством по эксплуатации АЦДР.425632.004 РЭ, наличие и состав ЗИП;
- в) убедиться в отсутствии механических повреждений корпуса устройства;
- г) встряхиванием корпуса устройства убедиться в отсутствии внутри него посторонних предметов;
- д) проверить крепление клеммных колодок;
- е) проверить соответствие номера устройства и даты выпуска, указанным в руководстве по эксплуатации (этикетке).

3.6 Проверка общего функционирования устройства:

а) Собрать схему приведенную в приложении Г. Установить переключку "Охр/трев". Установить переключатель ОБРЫВ в разомкнутое положение. Переключатель "ЦКН" перевести в положение "замкнуто". Установить выходное напряжение регулятора напряжения (контролировать по вольтметру PV1) равным (220 ± 5) В. Установить выходное напряжение блока питания А1 (контролировать по вольтметру PV2) равным $(12,0 \pm 0,3)$ В а блока питания А2 - равным $(17,0 \pm 0,5)$ В (контролировать по вольтметру PV3).

.Включить сетевое (для УО-1А) и резервное питание УО.

б) Перевести УО в режим "Снят с охраны" с помощью ЭИ, занесенного в память УО. Светодиод УО должен светиться зеленым светом, светодиод "ЦКН" должен быть выключен.

в) Установить выходное напряжение блока питания А2 (контролировать по вольтметру PV3) равным $(3,0 \pm 0,3)$ В. Поднести ЭИ, занесенный в память УО, к контактному устройству. Светодиод УО-1А и светодиод ЦКН должны мигать с частотой 10 Гц ("Неисправность телефонной линии").

г) Установить выходное напряжение блока питания А2 (контролировать по вольтметру PV3) равным $(17,0 \pm 0,5)$ В. Светодиод УО и светодиод "ЦКН" должны мигать с частотой 1 Гц ("Неисправность ШС").

д) Установить переключатель ОБРЫВ в замкнутое положение. Светодиод УО и светодиод ЦКН должны быть включены в непрерывном режиме. По истечении (30 ± 5) с после восстановления ШС должен кратковременно включиться звуковой сигнализатор и кратковременно погаснуть светодиод УО и светодиод "ЦКН" ("Взятие ШС").

е) Установить переключатель ОБРЫВ в разомкнутое положение. Звуковой сигнализатор должен включиться в прерывистом режиме. Светодиод УО и светодиод ЦКН должны мигать с частотой 1 Гц ("Тревога").

ж) Снять УО с охраны с помощью ЭИ, занесенного в память УО. Светодиод УО должен светиться зеленым светом, светодиод "ЦКН" должен быть выключен.

з) Установить переключатель ОБРЫВ в замкнутое положение. Снять переключатель "Охр/трев". По истечении не более 5 с должен кратковременно включиться звуковой сигнализатор и кратковременно погаснуть светодиод УО и светодиод "ЦКН" ("Взятие ШС").

и) Установить переключатель ОБРЫВ в разомкнутое положение.

Светодиод УО и светодиод ЦКН должны мигать с частотой 1 Гц ("Тревога"). Звуковой сигнализатор должен быть выключен.

к) Установить переключатель "Охр/трев" и снять УО с охраны с помощью ЭИ, занесенного в память УО. Светодиод УО должен светиться зеленым светом, светодиод "ЦКН" должен быть выключен.

л) Выключить сетевое питание УО-1А и понизить напряжение на внешнем источнике постоянного тока ниже 10 В, при этом индикатор устройства должен светиться прерывисто с удвоенной частотой зеленым светом. Повысить напряжение на внешнем источнике постоянного тока до $(12 \pm 0,2)$ В, при этом индикатор устройства должен включиться в режим непрерывного свечения зеленым светом.

м) Измерить миллиамперметром РА2 потребляемый устройством ток от резервного источника постоянного тока, который должен быть не более 50 мА.

(Только для УО-1А). Включить переключатель СЕТЬ, выключить переключатель РЕЗЕРВ и измерить миллиамперметром РА1 потребляемый устройством ток от сети переменного тока, который должен быть не более 10 мА.

н) Измерить вольтметром PV4 эффективное напряжение в линии связи. Измеренное значение должно быть (450 ± 50) мВ.

о) Измерить напряжение в ШС, которое должно быть $(5 \dots 15)$ В.

п) Разомкнуть переключатель ОБРЫВ ШС стенда. Измерить напряжение в ШС, которое должно быть от 12 до 24 В.

р) Выключить переключатели СЕТЬ и РЕЗЕРВ стенда.

с) Произвести запись в журнале ремонтов и входного контроля средств ОПС о результатах проверки.

4 Текущий ремонт

4.1 Перечень контрольно-измерительных приборов, необходимых для обслуживания и ремонта в условиях мастерской, приведен в таблице 5, примерный расход комплектующих и материалов, необходимых для обслуживания и ремонта устройства - в таблице 6. Перечень наиболее часто встречающихся или возможных неисправностей и способы их устранения приведены в таблице 4.1.

Таблица 4.1

Наименование неисправности,		Метод
-----------------------------	--	-------

Внешнее проявление и дополнительные признаки	Вероятная причина	устранения
1 При включении сетевого источника не включается световой индикатор. При включении резервного питания световой индикатор включается.	Нет напряжения в сети	Проверить наличие напряжения в сети
	Неисправен термopедохранитель	Заменить термopедохранитель
	Короткое замыкание во вторичной или первичной цепях трансформатора T1, пробой диодов VD3, VD4, конденсатора C2	Проверить исправность трансформатора T1, диодов, конденсатора C2. Неисправные элементы заменить
2 При включении сетевого и резервного питания не включается световой индикатор	Неисправна микросхема D2	Заменить микросхему D2
	Неисправен световой индикатор	Заменить световой индикатор
	Неисправна микросхема D1	Заменить микросхему D1
3 При замыкании контактов ЦКН не выдается извещение НАРЯД на СПИ	Неисправны элементы R18, R22, R23, VD12, VD13, D1	Неисправные элементы заменить

4.2 Ремонт устройства должен производиться в условиях технической мастерской персоналом, имеющим квалификацию не ниже 4 разряда. При выполнении ремонтных операций необходимо соблюдать требования по защите интегральных микросхем от статического электричества согласно ОСТ 11 073.062-84. Опасное значение электрического потенциала +100 В.

4.3 Схема электрическая принципиальная и перечень элементов приведены в руководстве по ремонту АЦДР.425632.004 РС, поставляемому по отдельному заказу.

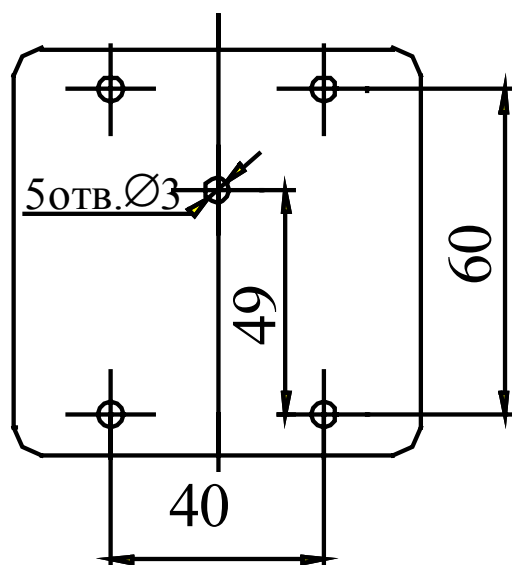
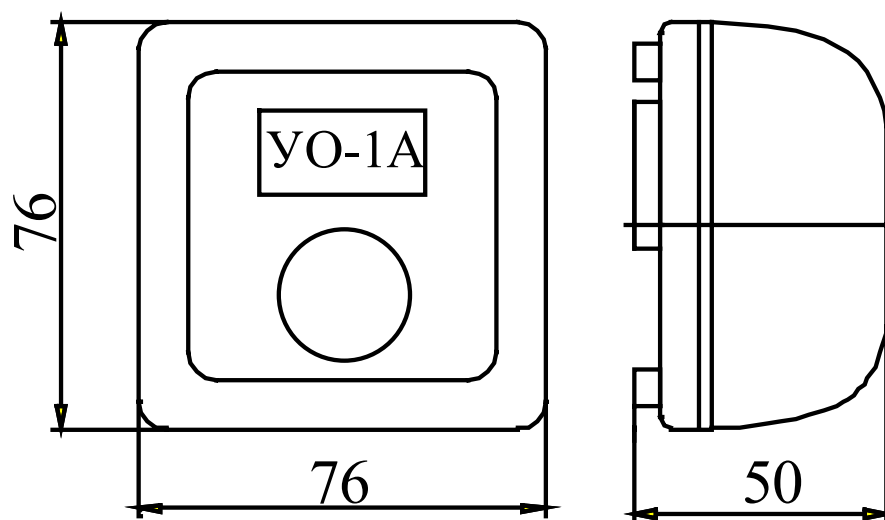
5 Техническое обслуживание

Техническое обслуживание устройства производится по планово-предупредительной системе, которая предусматривает годовое техническое обслуживание. Работы по годовому техническому обслуживанию выполняются работником обслуживающей организации и включают:

- а) проверку внешнего состояния устройства;
- б) проверку работоспособности согласно разделу 2.1.3.б) настоящего руководства;
- в) проверку надежности крепления устройства, состояния внешних монтажных проводов, контактных соединений.

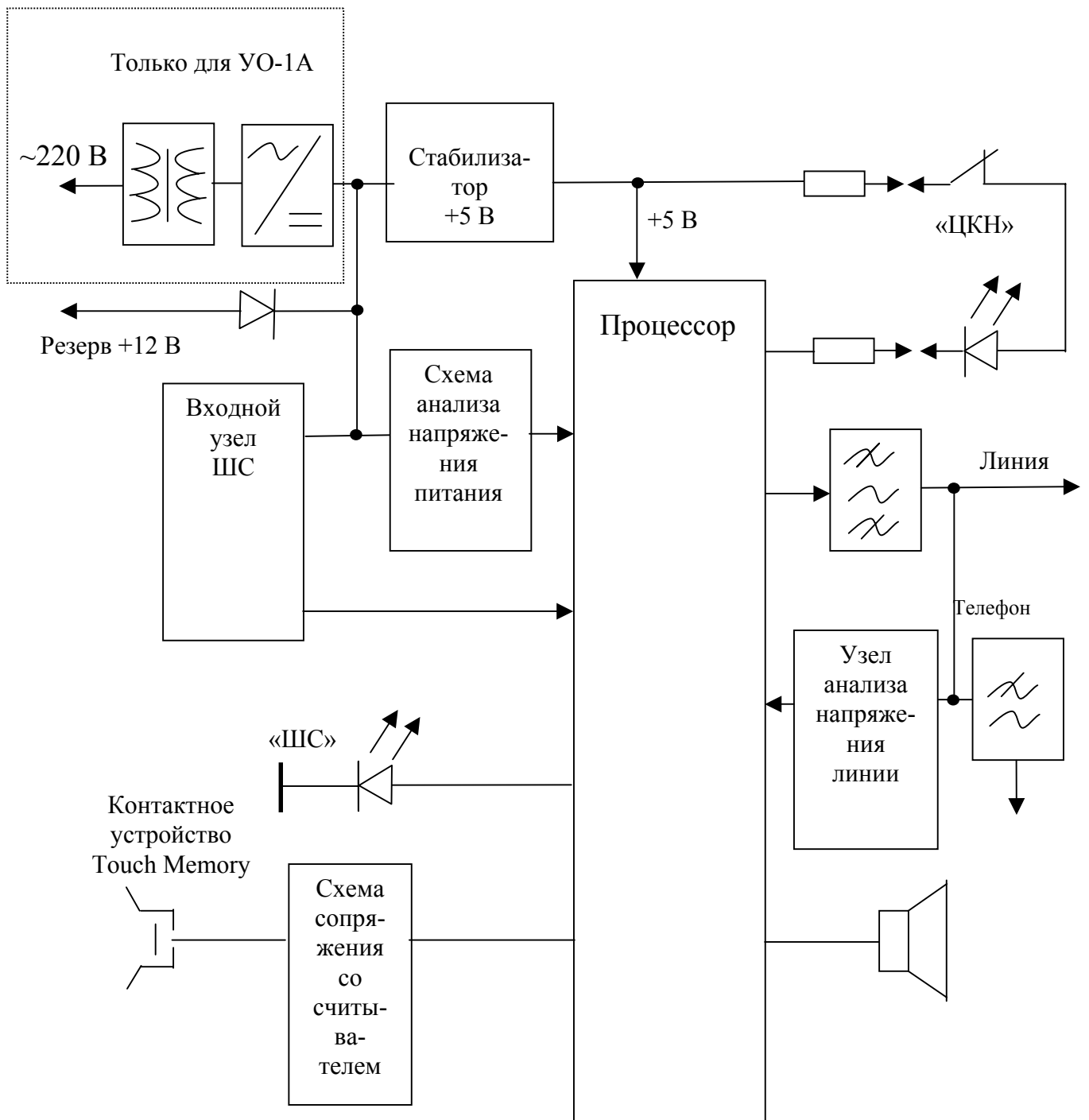
Приложение А

Габаритные и установочные размеры "УО-1А"



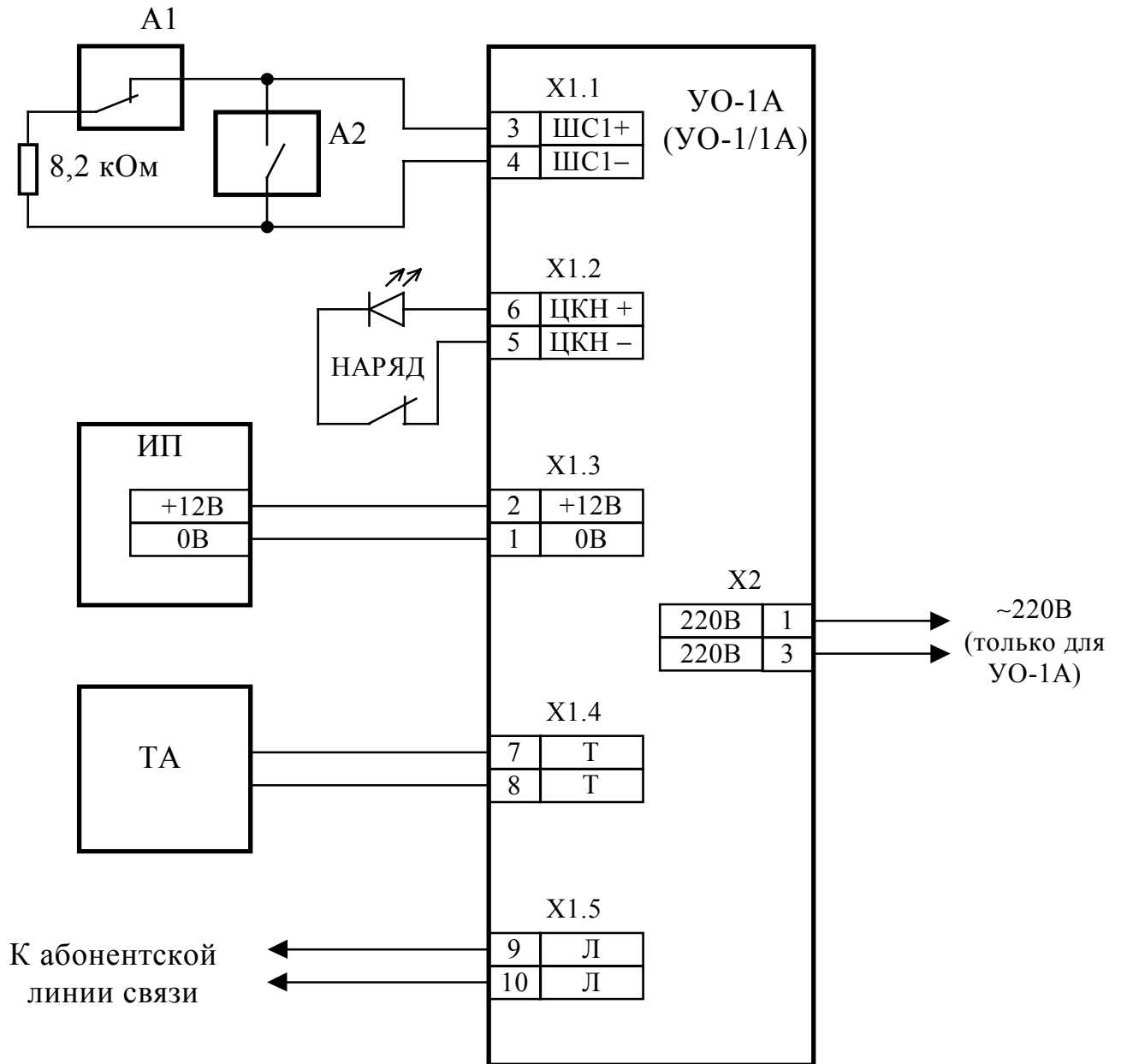
Приложение Б

Схема электрическая функциональная устройства "УО-1А"



Приложение В

Схема электрическая подключения устройств УО-1А, УО-1/1А при эксплуатации



A1 - нормально замкнутые охранные и пожарные извещатели;

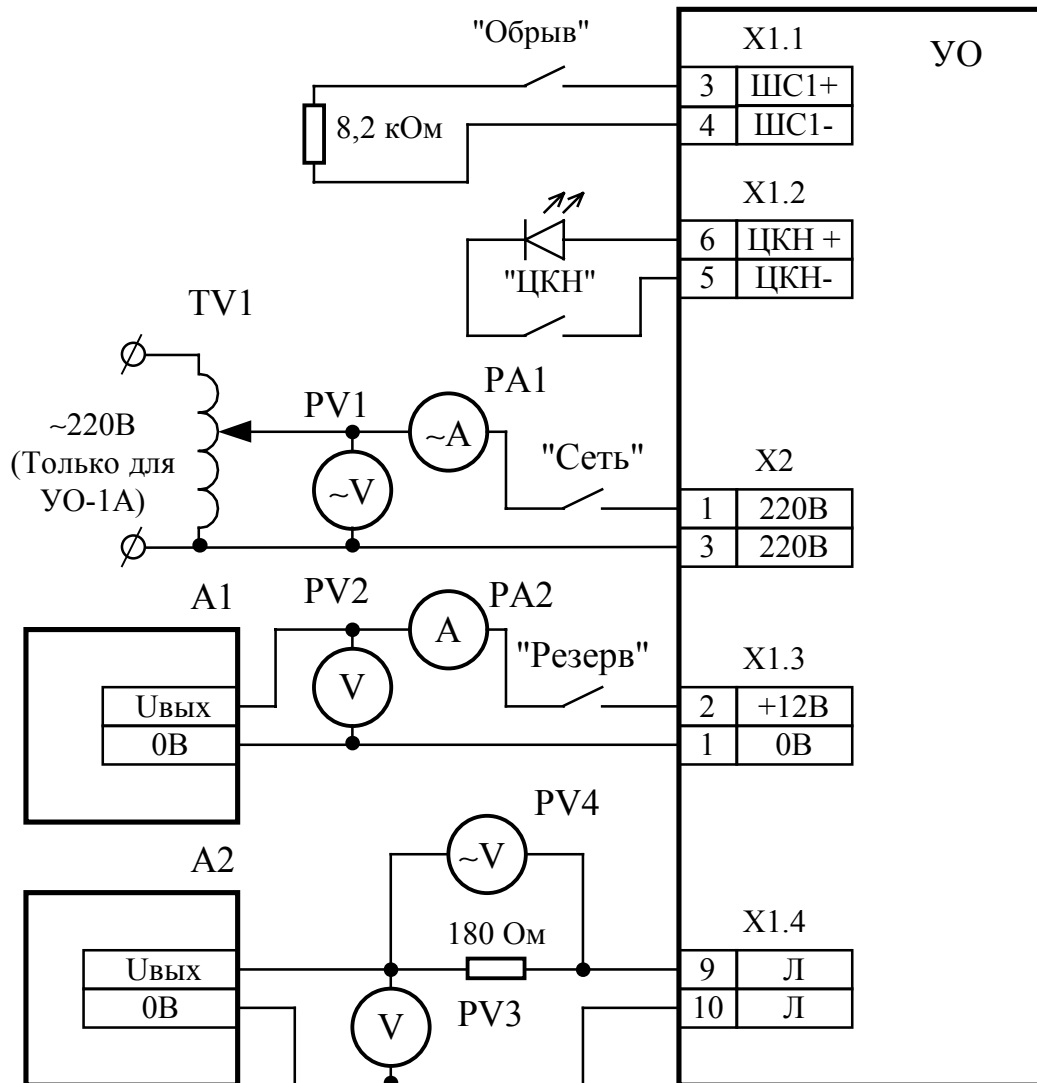
A2 - нормально разомкнутые охранные и пожарные извещатели;

ИП - источник резервного питания с выходным напряжением 12 В;

ТА – телефонный аппарат;

Приложение Г
 Схема электрическая подключения устройств УО-1А, УО-1/1А
 при общей проверке

А3



A1 - источник питания Б5-70 (от 0 до 15 В, 0,5 А);

A2 - источник питания Б5-70 (от 0 до 20 В, 0,1 А);

A3 - устройство "УО-1А";

РА1, РВ1, РА2, РВ2, РВ3 - ампервольтметр, например, Ц4352;

РВ4 - вольтметр универсальный цифровой В7-22А;

TV1 - регулятор напряжения РНО-250-2